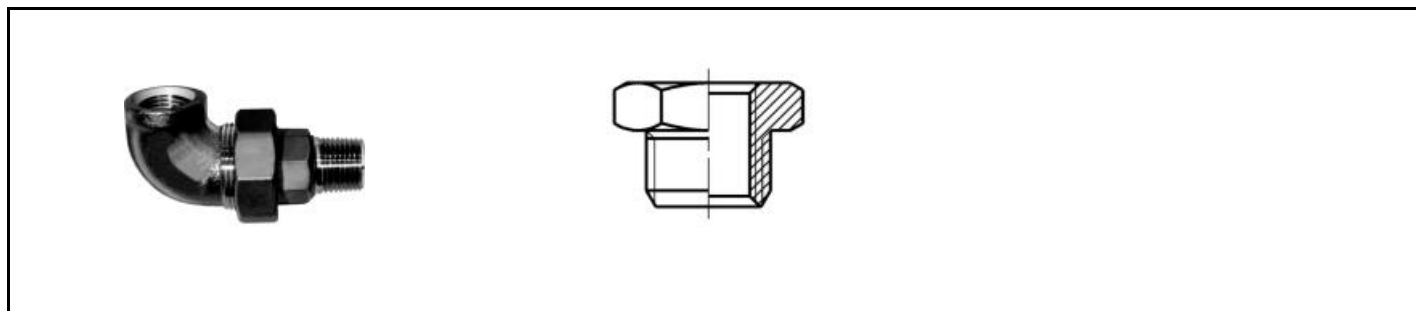




Bocchettone a gomito M/F



Informazioni**Serie HPX**

Materiali	Acciaio Inox AISI 316
Filettature	EN 10226-1 (ex ISO 7/1)
Pressione d'esercizio	10 bar (150 psi)
Temperatura	-20 ÷ +200 °C

Bocchettone a gomito M/F

•

Titolo

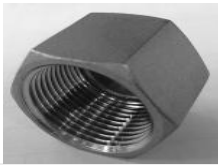
HX-343 sede conica

Tabella codici

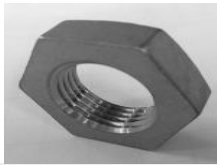
Codice Fornitore	Misura	Modello
HPX-342 3/4	3/4"	HPX-342
HPX-342 1/2	1/2"	HPX-342
HPX-342 3/8	3/8"	HPX-342
HPX-342 1/4	1/4"	HPX-342
HPX-342 2"	2"	HPX-342
HPX-342 1"1/2	1"1/2	HPX-342
HPX-342 1"1/4	1"1/4	HPX-342
HPX-342 1"	1"	HPX-342

PRODOTTI DELLA STESSA SERIE

		
TRONCHETTO FILETTATO	TRONCHETTO A SALDARE	NIPPLO
		
NIPPLO DI RIDUZIONE	RIDUZIONE F-M	RIDUZIONE M/F
		
GOMITO F/F 45°	GOMITO F/F	GOMITO M/F
		
MANICOTTO	MANICOTTO DI RIDUZIONE	TEE F/F/F
		
CROCE F/F/F/F	TAPPO TESTA ESAGONALE	PORTAGOMMA MASCHIO



CALOTTA ESAGONALE



CONTRODADO



BOCCHETTONE DIRITTO F/F



BOCCHETTONE DIRITTO M/F



BOCCHETTONE A GOMITO F/F

Documenti

Nessun documento