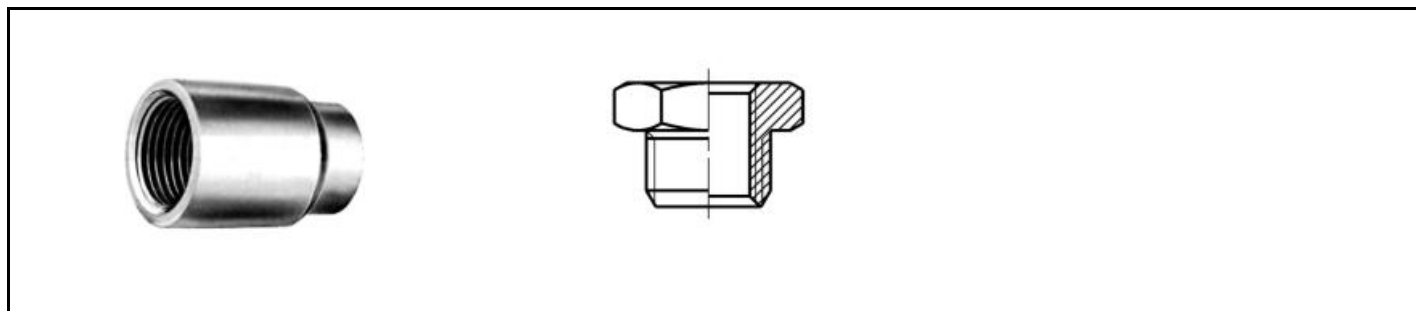




Manicotto di riduzione



**Informazioni****Serie HPX**

Materiali	Acciaio Inox AISI 316
Filettature	EN 10226-1 (ex ISO 7/1)
Pressione d'esercizio	10 bar (150 psi)
Temperatura	-20 ÷ +200 °C

**Manicotto di riduzione**

•

Titolo HX-245

## Tabella codici

Codice Fornitore	Misura FF	Modello
HPX-240 2"-1"1/2	2"-1"1/2	HPX-240
HPX-240 2"-1"1/4	2"-1"1/4	HPX-240
HPX-240 1"1/2-1"1/4	1"1/2-1"1/4	HPX-240
HPX-240 1"1/2-1"	1"1/2-1"	HPX-240
HPX-240 1"1/4-1"	1"1/4-1"	HPX-240
HPX-240 1"1/4-3/4	1"1/4-3/4"	HPX-240
HPX-240 1"-3/4	1"-3/4"	HPX-240
HPX-240 1"-1/2	1"-1/2"	HPX-240
HPX-240 3/4-1/2	3/4"-1/2"	HPX-240
HPX-240 3/4-3/8	3/4"-3/8"	HPX-240
HPX-240 1/2-3/8	1/2"-3/8"	HPX-240
HPX-240 1/2-1/4	1/2"-1/4"	HPX-240
HPX-240 3/8-1/4	3/8"-1/4"	HPX-240
HPX-240 1/4-1/8	1/4"-1/8"	HPX-240

## PRODOTTI DELLA STESSA SERIE

 <p>TRONCHETTO FILETTATO</p>	 <p>TRONCHETTO A SALDARE</p>	 <p>NIPPLO</p>
 <p>NIPPLO DI RIDUZIONE</p>	 <p>RIDUZIONE F-M</p>	 <p>RIDUZIONE M/F</p>
 <p>GOMITO F/F 45°</p>	 <p>GOMITO F/F</p>	 <p>GOMITO M/F</p>
 <p>MANICOTTO</p>	 <p>TEE F/F/F</p>	 <p>CROCE F/F/F/F</p>



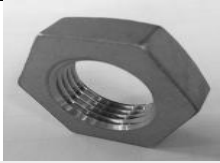
TAPPO TESTA ESAGONALE



PORTAGOMMA MASCHIO



CALOTTA ESAGONALE



CONTRODADO



BOCCHETTONE DIRITTO F/F



BOCCHETTONE DIRITTO M/F



BOCCHETTONE A GOMITO F/F



BOCCHETTONE A GOMITO M/F

---

Documenti

Nessun documento