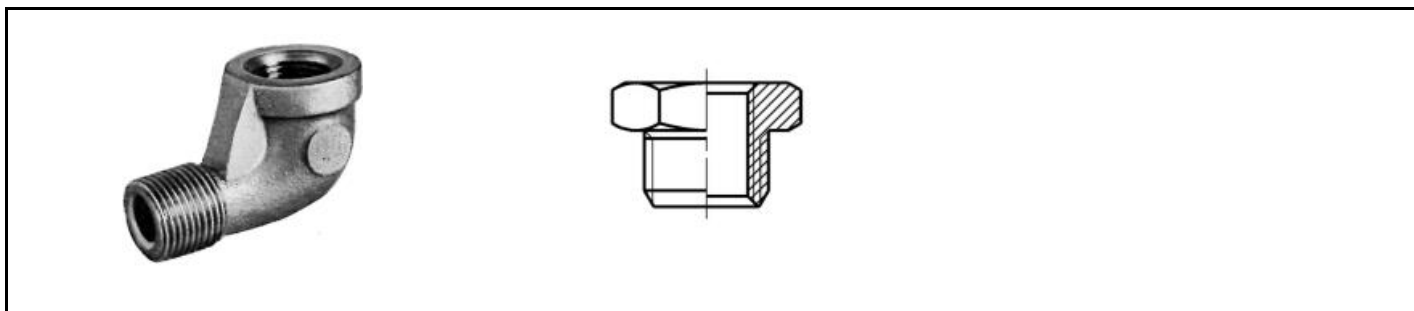




Gomito M/F



**Informazioni****Serie HPX**

Materiali	Acciaio Inox AISI 316
Filettature	EN 10226-1 (ex ISO 7/1)
Pressione d'esercizio	10 bar (150 psi)
Temperatura	-20 ÷ +200 °C

**Gomito M/F**

•

Titolo

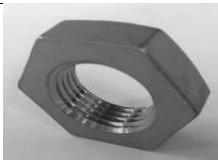
HX-92 conico

Tabella codici

Codice Fornitore	Misura	Modello
HPX-92 2"	2"	HPX-92
HPX-92 1"1/2	1"1/2	HPX-92
HPX-92 1"1/4	1"1/4	HPX-92
HPX-92 1"	1"	HPX-92
HPX-92 3/4	3/4"	HPX-92
HPX-92 1/2	1/2"	HPX-92
HPX-92 3/8	3/8"	HPX-92
HPX-92 1/4	1/4"	HPX-92
HPX-92 1/8	1/8"	HPX-92

PRODOTTI DELLA STESSA SERIE

		
TRONCHETTO FILETTATO	TRONCHETTO A SALDARE	NIPPLO
		
NIPPLO DI RIDUZIONE	RIDUZIONE F-M	RIDUZIONE M/F
		
GOMITO F/F 45°	GOMITO F/F	MANICOTTO
		
MANICOTTO DI RIDUZIONE	TEE F/F/F	CROCE F/F/F/F
		
TAPPO TESTA ESAGONALE	PORTAGOMMA MASCHIO	CALOTTA ESAGONALE



CONTRODADO



BOCCHETTONE DIRITTO F/F



BOCCHETTONE DIRITTO M/F



BOCCHETTONE A GOMITO F/F



BOCCHETTONE A GOMITO M/F

---

Documenti

Nessun documento