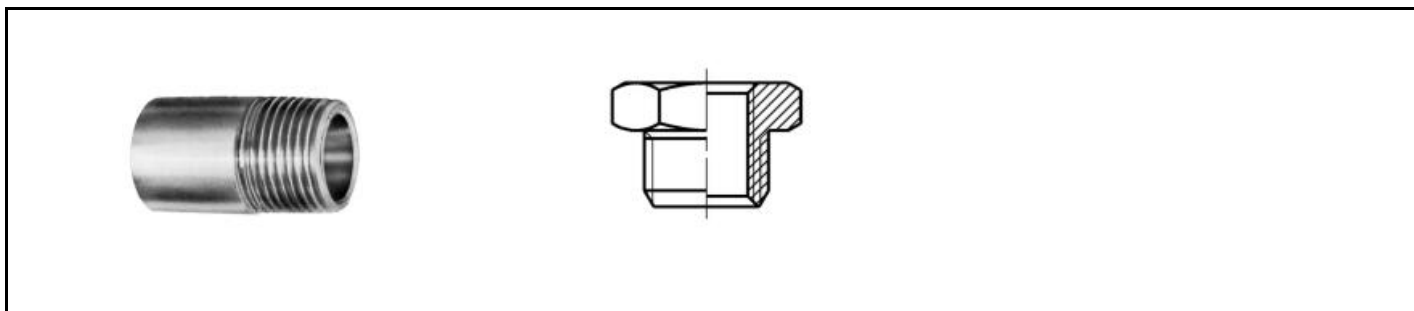




Tronchetto a saldare



**Informazioni****Serie HPX**

Materiali	Acciaio Inox AISI 316
Filettature	EN 10226-1 (ex ISO 7/1)
Pressione d'esercizio	10 bar (150 psi)
Temperatura	-20 ÷ +200 °C

**Tronchetto a saldare**

•

Titolo

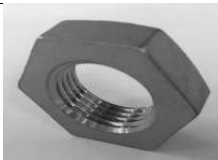
HX-600 conico

## Tabella codici

Codice Fornitore	Misura	Modello
HPX-600 2"	2"	HPX-600
HPX-600 1"1/2	1"1/2	HPX-600
HPX-600 1"1/4	1"1/4	HPX-600
HPX-600 1"	1"	HPX-600
HPX-600 3/4	3/4"	HPX-600
HPX-600 1/2	1/2"	HPX-600
HPX-600 3/8	3/8"	HPX-600
HPX-600 1/4	1/4"	HPX-600
HPX-600 1/8	1/8"	HPX-600

## PRODOTTI DELLA STESSA SERIE

		
TRONCHETTO FILETTATO	NIPPOLO	NIPPOLO DI RIDUZIONE
		
RIDUZIONE F-M	RIDUZIONE M/F	GOMITO F/F 45°
		
GOMITO F/F	GOMITO M/F	MANICOTTO
		
MANICOTTO DI RIDUZIONE	TEE F/F/F	CROCE F/F/F/F
		
TAPPO TESTA ESAGONALE	PORTAGOMMA MASCHIO	CALOTTA ESAGONALE



CONTRODADO



BOCCHETTONE DIRITTO F/F



BOCCHETTONE DIRITTO M/F



BOCCHETTONE A GOMITO F/F



BOCCHETTONE A GOMITO M/F

---

Documenti

Nessun documento