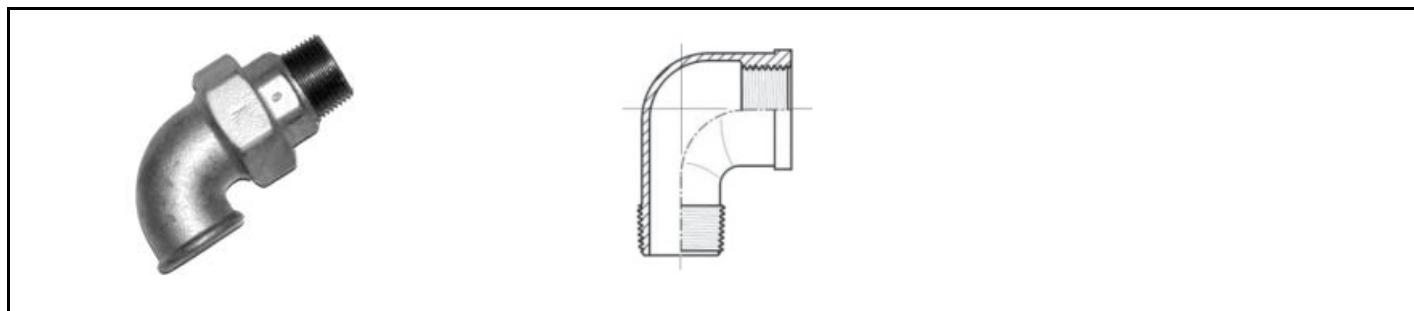




Bocchettone curvo M/F - ISO UA12



Informazioni**Serie HG**

Normativa	EN 10242 CLASSE A
Materiale	Ghisa malleabile a norma EN 1562 (punto 5) , rispondente al grado EN-JM-1140 (Ex EN-GJMB-350-10)
Zincatura	Zincatura senza piombo eseguita a caldo per immersione
Pressione nominale	25 bar (con temperatura -20 °C ÷ +120 °C) 20 bar (con temperatura > 120°C fino ad un massimo di 300°C)
Filettatura	Maschio: Gas conica ISO 7/1 Femmina: Gas cilindrica ISO 228

Bocchettone curvo M/F - ISO UA12

•

Titolo

HZ-98 sede conica

Tabella codici

Codice Fornitore	Misura	Modello
HGZ-98 1/2	1/2"	HGZ-98
HGZ-98 3/4	3/4"	HGZ-98
HGZ-98 1`	1"	HGZ-98
HGZ-98 1`1/4	1"1/4	HGZ-98
HGZ-98 1`1/2	1"1/2	HGZ-98
HGZ-98 2`	2"	HGZ-98
HGZ-98 2`1/2	2"1/2	HGZ-98
HGZ-98 3`	3"	HGZ-98

PRODOTTI DELLA STESSA SERIE

<p>CURVA 90° F/F - ISO G1</p>	<p>GOMITO 90° F/F - ISO A1</p>	<p>GOMITO RIDOTTO 90° F/F - ISO A1</p>
<p>CURVA 90° M/F - ISO G4</p>	<p>GOMITO 90° M/F - ISO A4</p>	<p>GOMITO RIDOTTO 90° F/M - ISO A4</p>
<p>CURVA 45° F/F - ISO G1/45°</p>	<p>GOMITO 45° F/F - ISO A1/45°</p>	<p>CURVA 45° M/F - ISO G4/45°</p>
<p>GOMITO 45° M/F - ISO A4/45°</p>	<p>TEE 90° - ISO B1</p>	<p>TEE RIDOTTA AL CENTRO - ISO B1</p>
<p>TEE RIDOTTA PARTICOLARE - ISO B1</p>	<p>CROCE 90° - ISO C1</p>	<p>DISTRIBUTORE 3 VIE - ISO ZA1</p>



DISTRIBUTORE 4 VIE - ISO ZA2



TEE 45°



MANICOTTO NORMALE F/F - ISO M2



MANICOTTO RIDOTTO F/F - ISO M2



MANICOTTO RIDOTTO F/M - ISO M4



MANICOTTO M/F - ISO M4



RIDUZIONE M/F - ISO N4



TAPPO MASCHIO - ISO T9



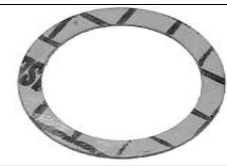
CALOTTA FEMMINA - ISO T1



BOCCHETTONE F/F - ISO U1



BOCCHETTONE M/F - ISO U2



GUARNIZIONE IN FIBRA



BOCCHETTONE F/F - ISO U11



BOCCHETTONE M/F - ISO U12



BOCCHETTONE CURVO F/F - ISO UA11



VITE DOPPIA NORMALE - ISO N8



VITE DOPPIA RIDOTTA - ISO N8



NIPPLO SEMPLICE

Documenti

Nessun documento