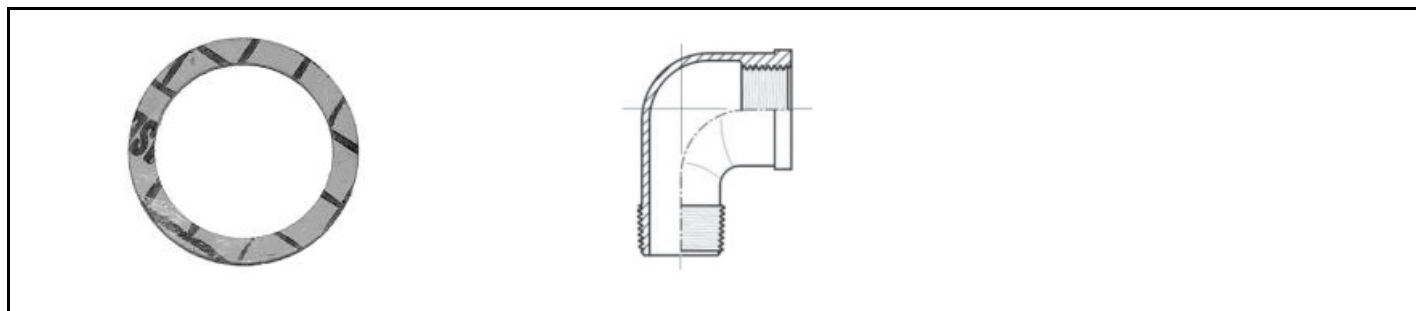




Guarnizione in fibra



**Informazioni****Serie HG**

<b>Normativa</b>	EN 10242 CLASSE A
<b>Materiale</b>	Ghisa malleabile a norma EN 1562 (punto 5) , rispondente al grado EN-JM-1140 (Ex EN-GJMB-350-10)
<b>Zincatura</b>	Zincatura senza piombo eseguita a caldo per immersione
<b>Pressione nominale</b>	25 bar (con temperatura -20 °C ÷ +120 °C) 20 bar (con temperatura > 120°C fino ad un massimo di 300°C)
<b>Filettatura</b>	Maschio: Gas conica ISO 7/1 Femmina: Gas cilindrica ISO 228

**Guarnizione in fibra**

•

Titolo	HZ-332
Sottotitolo	per cod. 330/331

Tabella codici

Codice Fornitore	Misura	Modello
HG-332 1/2	1/2"	HG-332
HG-332 3/4	3/4"	HG-332
HG-332 1"	1"	HG-332
HG-332 1"1/4	1"1/4	HG-332
HG-332 1"1/2	1"1/2	HG-332
HG-332 2"	2"	HG-332
HG-332 2"1/2	2"1/2	HG-332
HG-332 3"	3"	HG-332

PRODOTTI DELLA STESSA SERIE

		
CURVA 90° F/F - ISO G1	GOMITO 90° F/F - ISO A1	GOMITO RIDOTTO 90° F/F - ISO A1
		
CURVA 90° M/F - ISO G4	GOMITO 90° M/F - ISO A4	GOMITO RIDOTTO 90° F/M - ISO A4
		
CURVA 45° F/F - ISO G1/45°	GOMITO 45° F/F - ISO A1/45°	CURVA 45° M/F - ISO G4/45°
		
GOMITO 45° M/F - ISO A4/45°	TEE 90° - ISO B1	TEE RIDOTTA AL CENTRO - ISO B1
		
TEE RIDOTTA PARTICOLARE - ISO B1	CROCE 90° - ISO C1	DISTRIBUTORE 3 VIE - ISO ZA1



DISTRIBUTORE 4 VIE - ISO ZA2



TEE 45°



MANICOTTO NORMALE F/F - ISO M2



MANICOTTO RIDOTTO F/F - ISO M2



MANICOTTO RIDOTTO F/M - ISO M4



MANICOTTO M/F - ISO M4



RIDUZIONE M/F - ISO N4



TAPPO MASCHIO - ISO T9



CALOTTA FEMMINA - ISO T1



BOCCHETTONE F/F - ISO U1



BOCCHETTONE M/F - ISO U2



BOCCHETTONE F/F - ISO U11



BOCCHETTONE M/F - ISO U12



BOCCHETTONE CURVO F/F - ISO UA11



BOCCHETTONE CURVO M/F - ISO UA12



VITE DOPPIA NORMALE - ISO N8



VITE DOPPIA RIDOTTA - ISO N8



NIPPLO SEMPLICE

---

Documenti

Nessun documento