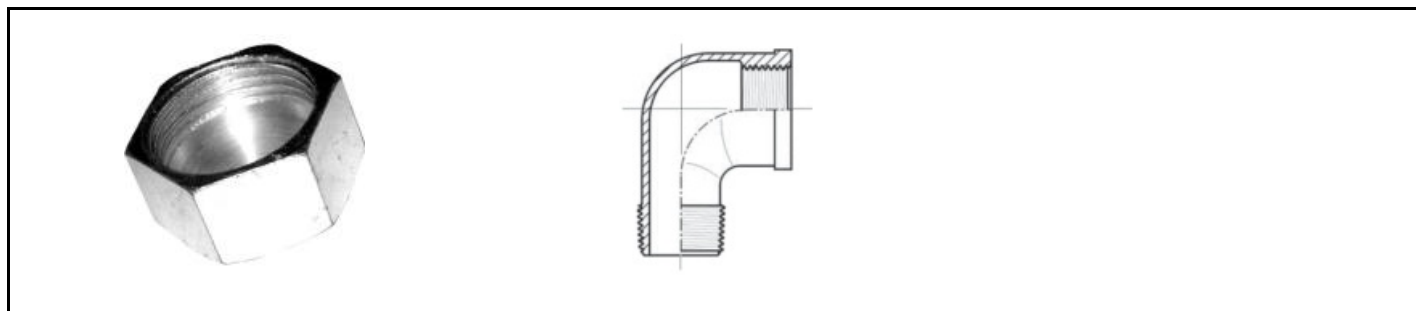




Calotta femmina - ISO T1



Informazioni**Serie HG**

Normativa	EN 10242 CLASSE A
Materiale	Ghisa malleabile a norma EN 1562 (punto 5) , rispondente al grado EN-JM-1140 (Ex EN-GJMB-350-10)
Zincatura	Zincatura senza piombo eseguita a caldo per immersione
Pressione nominale	25 bar (con temperatura -20 °C ÷ +120 °C) 20 bar (con temperatura > 120°C fino ad un massimo di 300°C)
Filettatura	Maschio: Gas conica ISO 7/1 Femmina: Gas cilindrica ISO 228

Calotta femmina - ISO T1

•

Titolo

HZ-300

Tabella codici

Codice Fornitore	Misura	Modello
HGZ-300 1/4	1/4"	HGZ-300
HGZ-300 3/8	3/8"	HGZ-300
HGZ-300 1/2	1/2"	HGZ-300
HGZ-300 3/4	3/4"	HGZ-300
HGZ-300 1"	1"	HGZ-300
HGZ-300 1"1/4	1"1/4	HGZ-300
HGZ-300 1"1/2	1"1/2	HGZ-300
HGZ-300 2"	2"	HGZ-300
HGZ-300 2"1/2	2"1/2	HGZ-300
HGZ-300 3"	3"	HGZ-300
HGZ-300 4"	4"	HGZ-300

PRODOTTI DELLA STESSA SERIE

		
CURVA 90° F/F - ISO G1	GOMITO 90° F/F - ISO A1	GOMITO RIDOTTO 90° F/F - ISO A1

		
CURVA 90° M/F - ISO G4	GOMITO 90° M/F - ISO A4	GOMITO RIDOTTO 90° F/M - ISO A4

		
CURVA 45° F/F - ISO G1/45°	GOMITO 45° F/F - ISO A1/45°	CURVA 45° M/F - ISO G4/45°

		
GOMITO 45° M/F - ISO A4/45°	TEE 90° - ISO B1	TEE RIDOTTA AL CENTRO - ISO B1

		
---	---	---

<p>TEE RIDOTTA PARTICOLARE - ISO B1</p>	<p>CROCE 90° - ISO C1</p>	<p>DISTRIBUTORE 3 VIE - ISO ZA1</p>
		
<p>DISTRIBUTORE 4 VIE - ISO ZA2</p>	<p>TEE 45°</p>	<p>MANICOTTO NORMALE F/F - ISO M2</p>
		
<p>MANICOTTO RIDOTTO F/F - ISO M2</p>	<p>MANICOTTO RIDOTTO F/M - ISO M4</p>	<p>MANICOTTO M/F - ISO M4</p>
		
<p>RIDUZIONE M/F - ISO N4</p>	<p>TAPPO MASCHIO - ISO T9</p>	<p>BOCCHETTONE F/F - ISO U1</p>
		
<p>BOCCHETTONE M/F - ISO U2</p>	<p>GUARNIZIONE IN FIBRA</p>	<p>BOCCHETTONE F/F - ISO U11</p>
		
<p>BOCCHETTONE M/F - ISO U12</p>	<p>BOCCHETTONE CURVO F/F - ISO UA11</p>	<p>BOCCHETTONE CURVO M/F - ISO UA12</p>
		
<p>VITE DOPPIA NORMALE - ISO N8</p>	<p>VITE DOPPIA RIDOTTA - ISO N8</p>	<p>NIPPLO SEMPLICE</p>
		

Documenti

Nessun documento