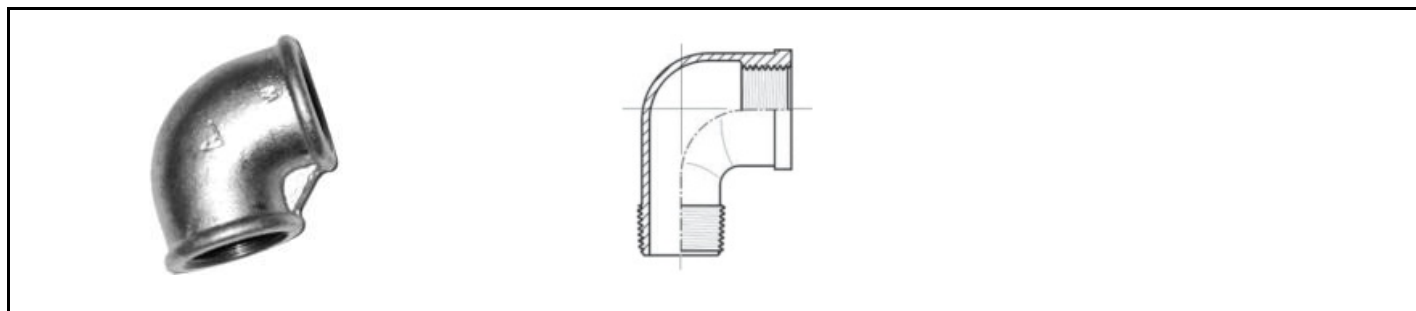




Gomito 90° F/F - ISO A1



**Informazioni****Serie HG**

<b>Normativa</b>	EN 10242 CLASSE A
<b>Materiale</b>	Ghisa malleabile a norma EN 1562 (punto 5) , rispondente al grado EN-JM-1140 (Ex EN-GJMB-350-10)
<b>Zincatura</b>	Zincatura senza piombo eseguita a caldo per immersione
<b>Pressione nominale</b>	25 bar (con temperatura -20 °C ÷ +120 °C) 20 bar (con temperatura > 120°C fino ad un massimo di 300°C)
<b>Filettatura</b>	Maschio: Gas conica ISO 7/1 Femmina: Gas cilindrica ISO 228

**Gomito 90° F/F - ISO A1**

•

Titolo

HZ-90

Tabella codici

Codice Fornitore	Misura	Modello
HGZ-90 1`1/2	1"1/2	HGZ-90
HGZ-90 2`	2"	HGZ-90
HGZ-90 2`1/2	2"1/2	HGZ-90
HGZ-90 3`	3"	HGZ-90
HGZ-90 4`	4"	HGZ-90
HGZ-90 5`	5"	HGZ-90
HGZ-90 6`	6"	HGZ-90
HGZ-90 3/8	3/8"	HGZ-90
HGZ-90 1/2	1/2"	HGZ-90
HGZ-90 3/4	3/4"	HGZ-90
HGZ-90 1`	1"	HGZ-90
HGZ-90 1`1/4	1"1/4	HGZ-90
HGZ-90 1/4	1/4"	HGZ-90

PRODOTTI DELLA STESSA SERIE

		
CURVA 90° F/F - ISO G1	GOMITO RIDOTTO 90° F/F - ISO A1	CURVA 90° M/F - ISO G4
		
GOMITO 90° M/F - ISO A4	GOMITO RIDOTTO 90° F/M - ISO A4	CURVA 45° F/F - ISO G1/45°
		
GOMITO 45° F/F - ISO A1/45°	CURVA 45° M/F - ISO G4/45°	GOMITO 45° M/F - ISO A4/45°
		
TEE 90° - ISO B1	TEE RIDOTTA AL CENTRO - ISO B1	TEE RIDOTTA PARTICOLARE - ISO B1

 <p>CROCE 90° - ISO C1</p>	 <p>DISTRIBUTORE 3 VIE - ISO ZA1</p>	 <p>DISTRIBUTORE 4 VIE - ISO ZA2</p>
 <p>TEE 45°</p>	 <p>MANICOTTO NORMALE F/F - ISO M2</p>	 <p>MANICOTTO RIDOTTO F/F - ISO M2</p>
 <p>MANICOTTO RIDOTTO F/M - ISO M4</p>	 <p>MANICOTTO M/F - ISO M4</p>	 <p>RIDUZIONE M/F - ISO N4</p>
 <p>TAPPO MASCHIO - ISO T9</p>	 <p>CALOTTA FEMMINA - ISO T1</p>	 <p>BOCCHETTONE F/F - ISO U1</p>
 <p>BOCCHETTONE M/F - ISO U2</p>	 <p>GUARNIZIONE IN FIBRA</p>	 <p>BOCCHETTONE F/F - ISO U11</p>
 <p>BOCCHETTONE M/F - ISO U12</p>	 <p>BOCCHETTONE CURVO F/F - ISO UA11</p>	 <p>BOCCHETTONE CURVO M/F - ISO UA12</p>
		

VITE DOPPIA NORMALE - ISO N8

VITE DOPPIA RIDOTTA - ISO N8

NIPPLO SEMPLICE

---

Documenti

Nessun documento