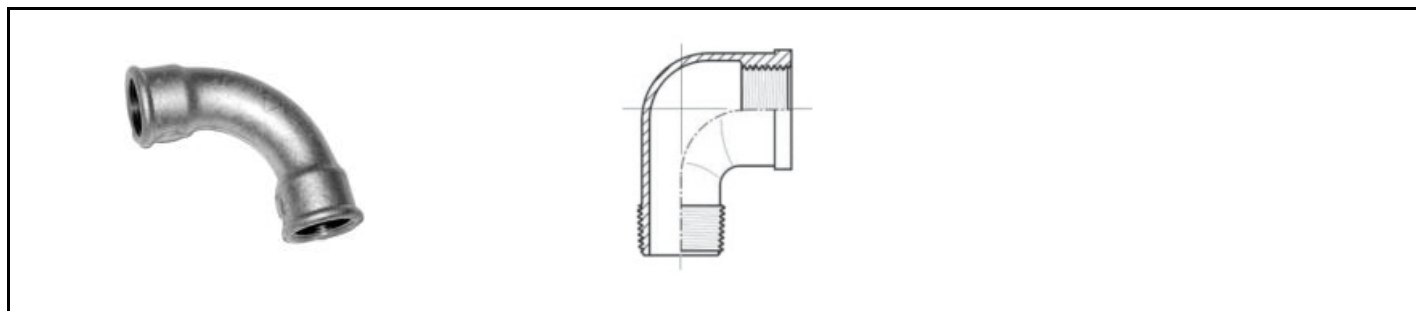




Curva 90° F/F - ISO G1



Informazioni**Serie HG**

Normativa	EN 10242 CLASSE A
Materiale	Ghisa malleabile a norma EN 1562 (punto 5) , rispondente al grado EN-JM-1140 (Ex EN-GJMB-350-10)
Zincatura	Zincatura senza piombo eseguita a caldo per immersione
Pressione nominale	25 bar (con temperatura -20 °C ÷ +120 °C) 20 bar (con temperatura > 120°C fino ad un massimo di 300°C)
Filettatura	Maschio: Gas conica ISO 7/1 Femmina: Gas cilindrica ISO 228

Curva 90° F/F - ISO G1

•

Titolo

HZ-2

Tabella codici

Codice Fornitore	Misura	Modello
HGZ-2 4`	4"	HGZ-2
HGZ-2 3`	3"	HGZ-2
HGZ-2 2`1/2	2"1/2	HGZ-2
HGZ-2 2`	2"	HGZ-2
HGZ-2 1`1/2	1"1/2	HGZ-2
HGZ-2 1`1/4	1"1/4	HGZ-2
HGZ-2 1`	1"	HGZ-2
HGZ-2 3/4	3/4"	HGZ-2
HGZ-2 1/2	1/2"	HGZ-2
HGZ-2 3/8	3/8"	HGZ-2
HGZ-2 1/4	1/4"	HGZ-2

PRODOTTI DELLA STESSA SERIE

		
GOMITO 90° F/F - ISO A1	GOMITO RIDOTTO 90° F/F - ISO A1	CURVA 90° M/F - ISO G4

		
GOMITO 90° M/F - ISO A4	GOMITO RIDOTTO 90° F/M - ISO A4	CURVA 45° F/F - ISO G1/45°

		
GOMITO 45° F/F - ISO A1/45°	CURVA 45° M/F - ISO G4/45°	GOMITO 45° M/F - ISO A4/45°

		
TEE 90° - ISO B1	TEE RIDOTTA AL CENTRO - ISO B1	TEE RIDOTTA PARTICOLARE - ISO B1

		
---	---	---

CROCE 90° - ISO C1	DISTRIBUTORE 3 VIE - ISO ZA1	DISTRIBUTORE 4 VIE - ISO ZA2
		
TEE 45°	MANICOTTO NORMALE F/F - ISO M2	MANICOTTO RIDOTTO F/F - ISO M2
		
MANICOTTO RIDOTTO F/M - ISO M4	MANICOTTO M/F - ISO M4	RIDUZIONE M/F - ISO N4
		
TAPPO MASCHIO - ISO T9	CALOTTA FEMMINA - ISO T1	BOCCHETTONE F/F - ISO U1
		
BOCCHETTONE M/F - ISO U2	GUARNIZIONE IN FIBRA	BOCCHETTONE F/F - ISO U11
		
BOCCHETTONE M/F - ISO U12	BOCCHETTONE CURVO F/F - ISO UA11	BOCCHETTONE CURVO M/F - ISO UA12
		
VITE DOPPIA NORMALE - ISO N8	VITE DOPPIA RIDOTTA - ISO N8	NIPPLO SEMPLICE

Documenti

Nessun documento